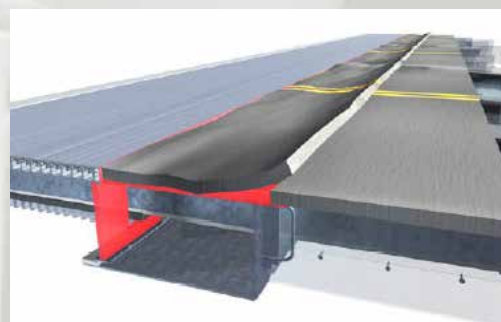
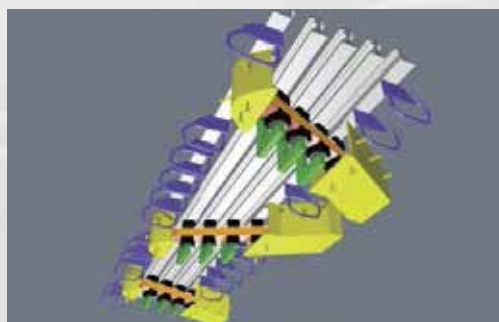


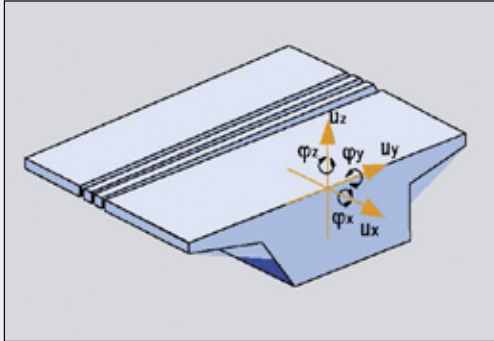
# Juntas para puentes



Tecnología Maurer 

# MEXPRESA

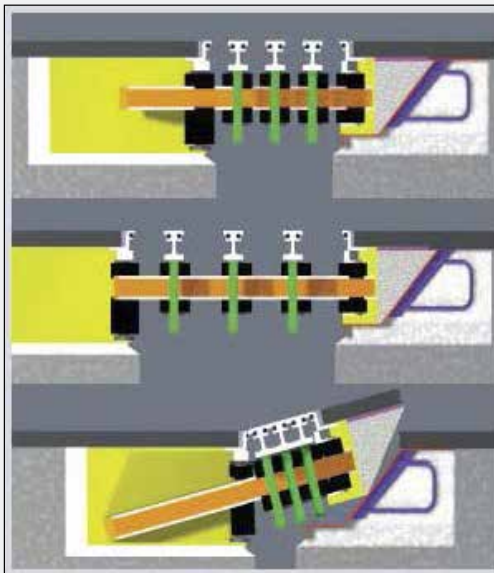
Las Juntas de Calzada para puentes tienen como objetivo cubrir el tramo vacío entre las dos partes de la Estructura a unir, con una superficie de rodadura que acepte los movimientos relativos, asegurando la estanqueidad.



En las zonas de alta sismicidad los movimientos son desplazamientos en las 3 direcciones y giros en los 3 planos, y no pueden ser absorbidos por las juntas tradicionales.



La solución son las juntas MAURER-SWIVEL, basadas en la movilidad de todos los componentes sobre apoyos elásticos, como las suministradas e instaladas por MEXPRESA en el puente MATUTE-REMUS, en Guadalajara, Jal.



Cuando además se desea proveer una capacidad de movimiento por encima de la determinada para el máximo sismo, proporcionamos las JUNTAS FUSIBLES, que permiten los super-movimientos sin causar daños estructurales.

**Mexpresa pone a sus órdenes su capacidad y experiencia combinadas para DISEÑO Y CONSTRUCCION SISMICOS.**

